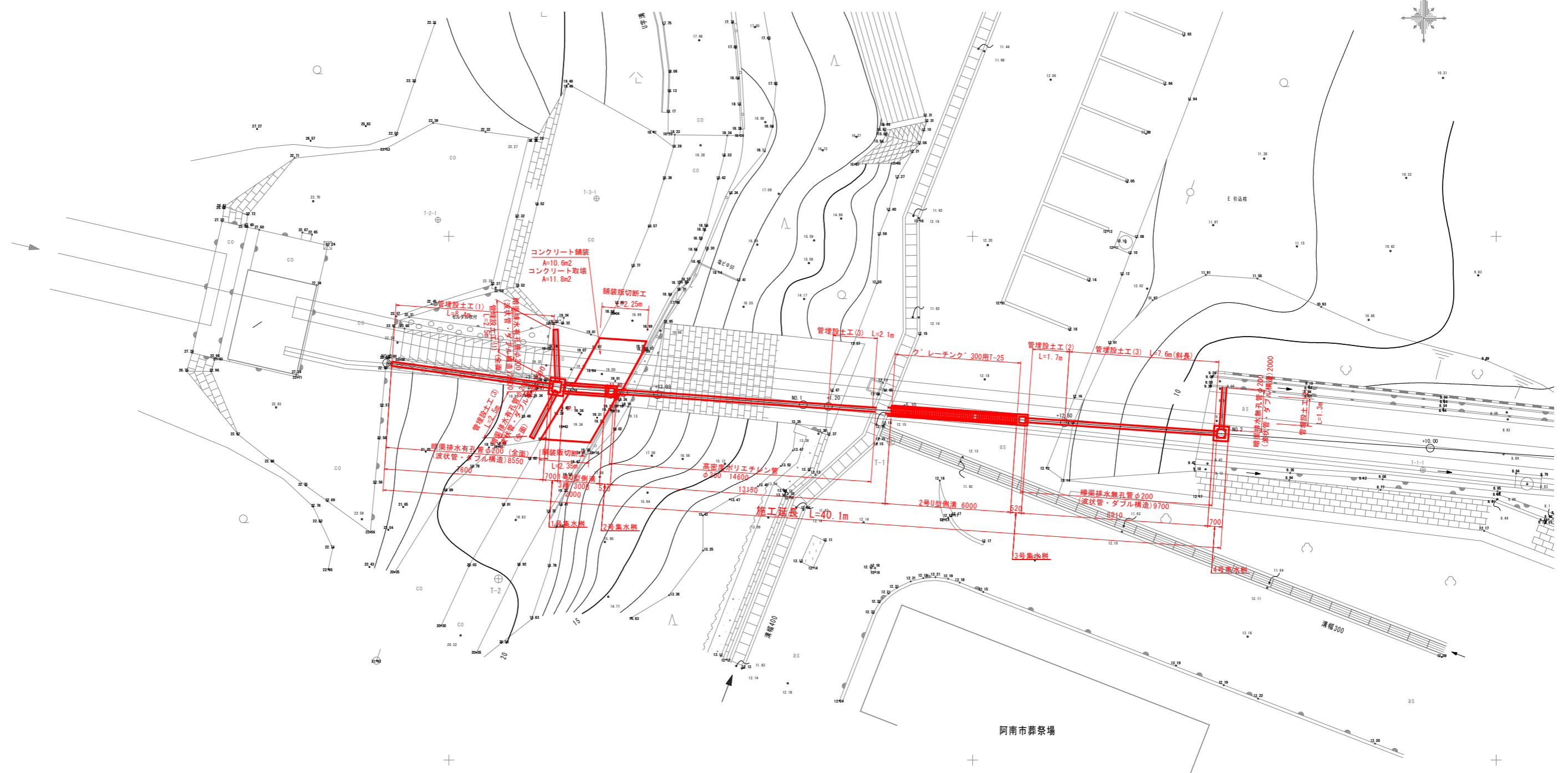


詳細平面図 S=1/100



阿南市葬祭場

4級基準点一覧表 世界測地系 TP

点名	X座標	Y座標	標高
T-1	101540.217	106671.103	12.151
T-2	101533.649	106652.370	20.036
T-3	101561.329	106663.538	17.577
T-4+	101569.397	106678.950	11.732

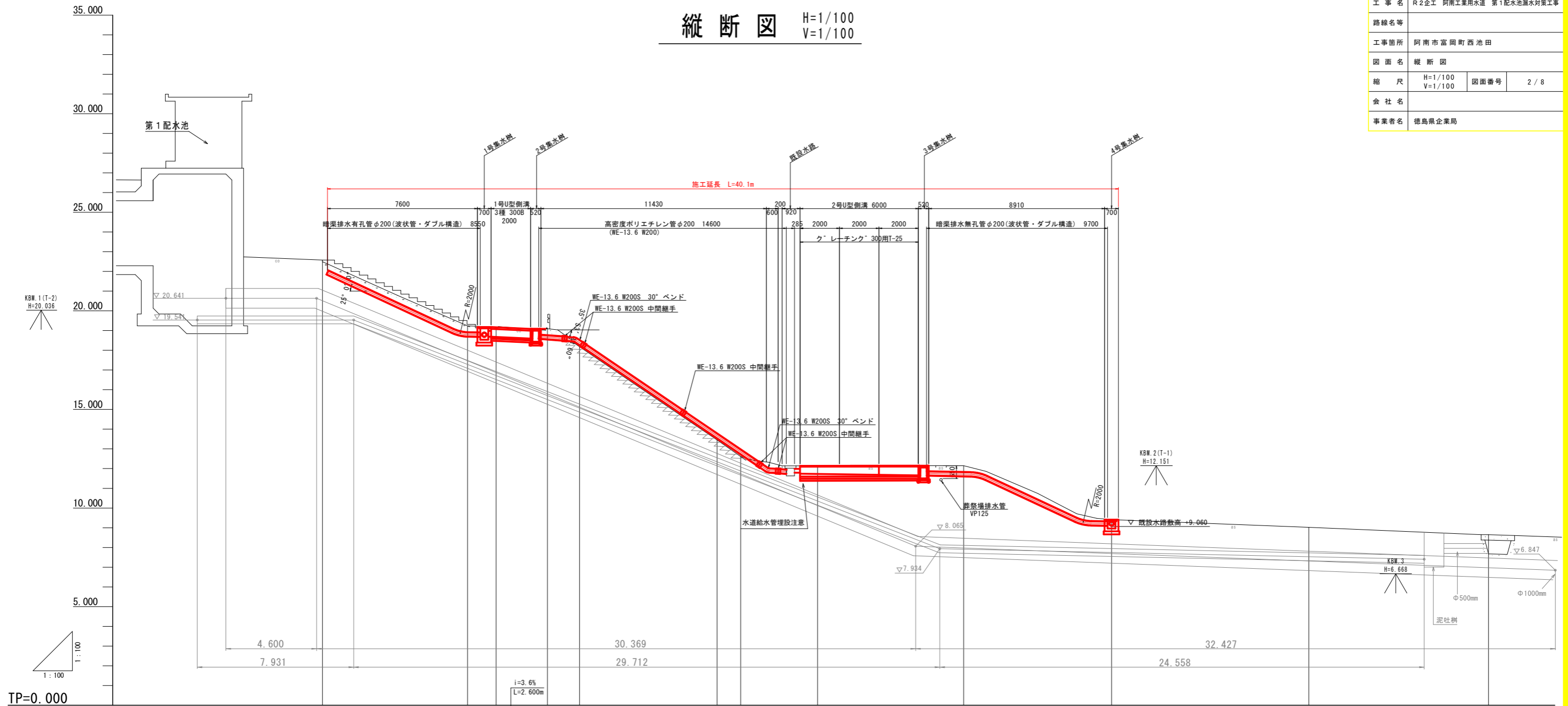
補助基準点一覧表

点名	X座標	Y座標	標高
T-1-1	101538.850	106696.498	9.038
T-1-2	101538.562	106752.482	6.970
T-2-1	101550.786	106649.477	22.499
T-3-1	101551.806	106657.051	19.039
T-4-1	101605.229	106693.048	10.416

工事名	R2企工 阿南工業用水道 第1配水池漏水対策工事		
路線名等			
工事箇所	阿南市富岡町西池田		
図面名	平面図		
縮尺	1/100	図面番号	1 / 8
会社名			
事業者名	徳島県企業局		

縦断図 H=1/100 V=1/100

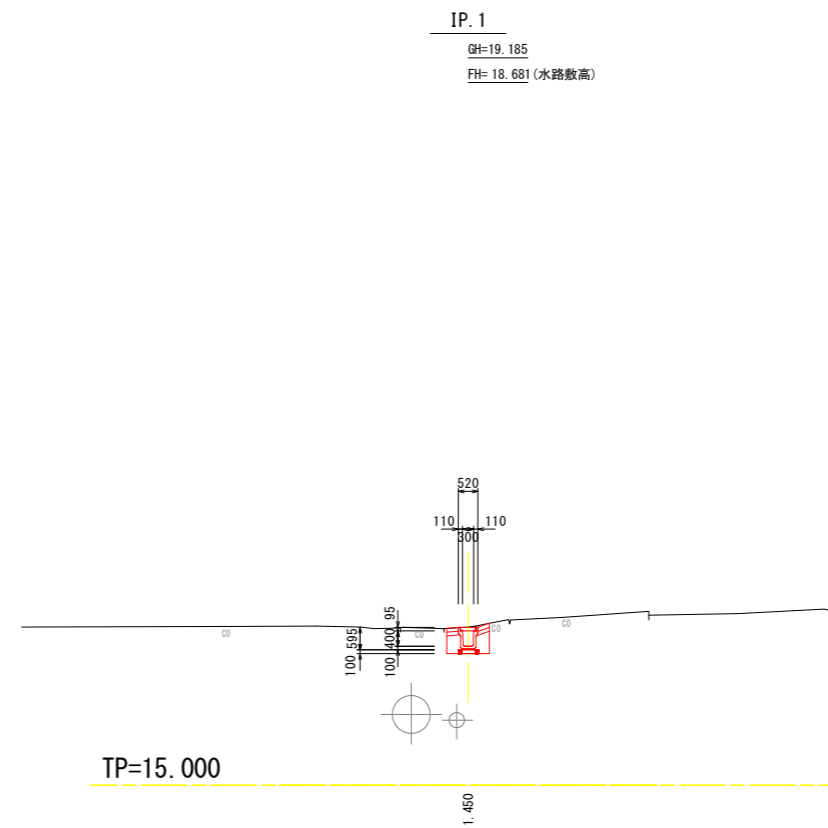
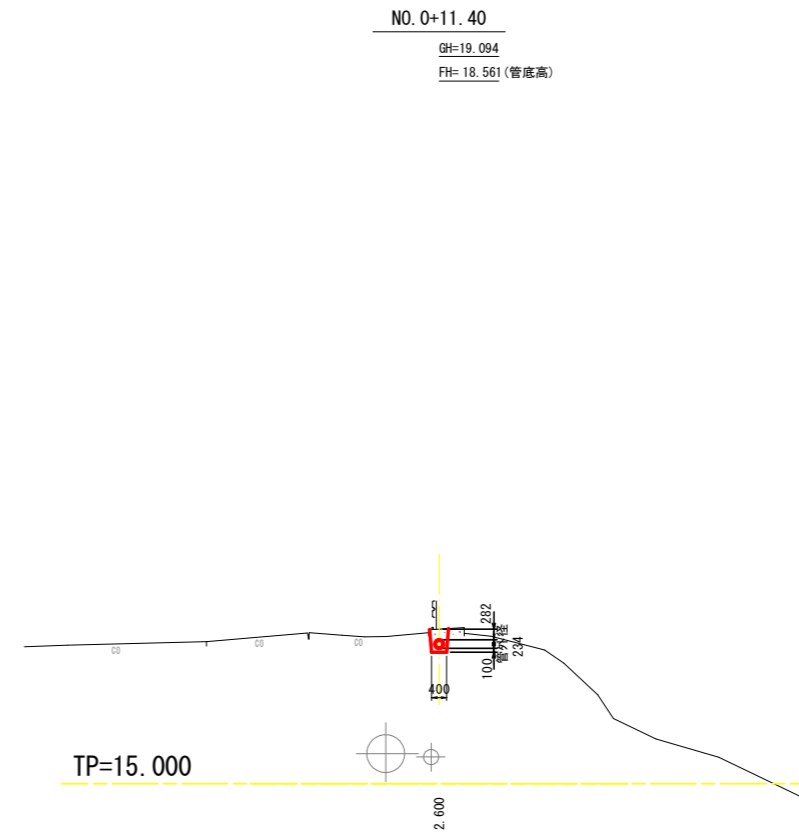
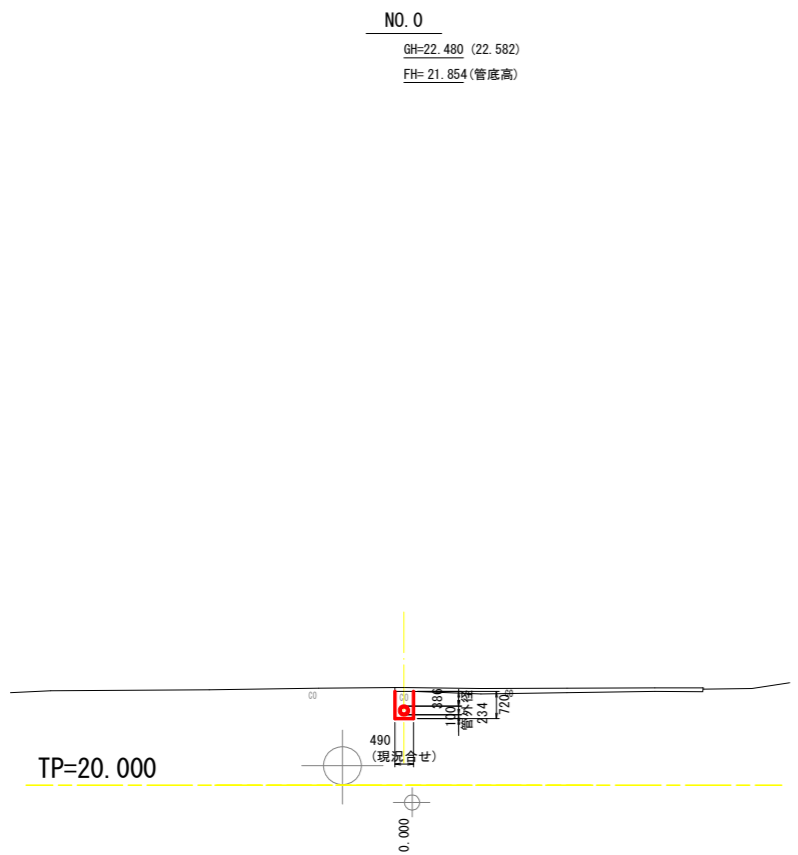
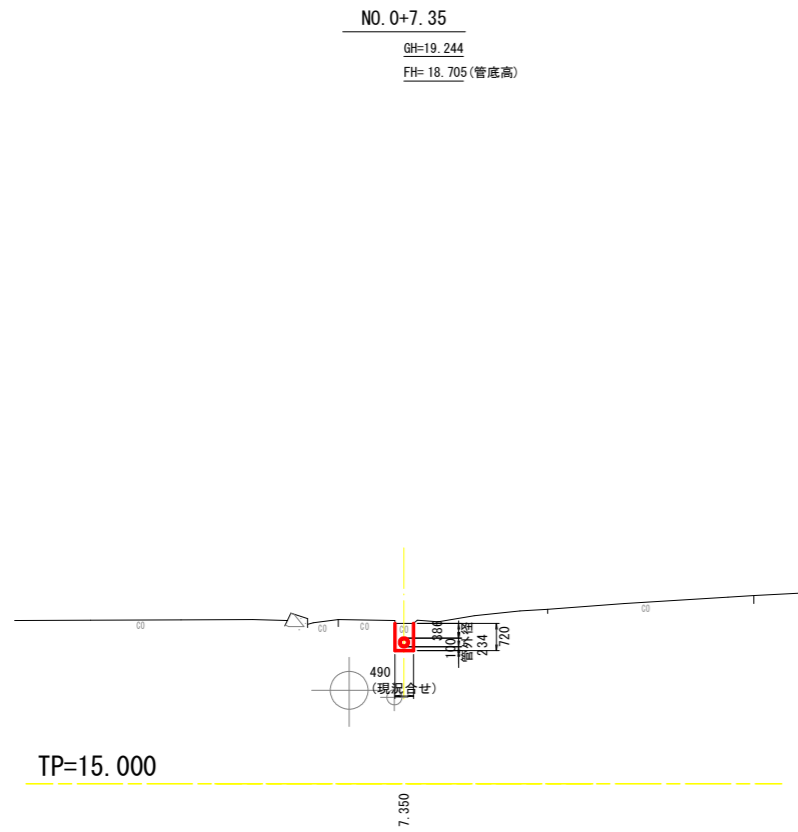
工事名	R2全工 阿南工業用水道 第1配水池漏水対策工事		
路線名等			
工事箇所	阿南市富岡町西池田		
図面名	縦断図		
縮尺	H=1/100 V=1/100	図面番号	2 / 8
会社名			
事業者名	徳島県企業局		



TP=0.000

勾配及び延長										
盛土高										
切土高										
計画高	21.854	18.690	18.595	11.790	11.655	9.110				
地盤高	22.480	19.244	19.185	13.440	12.141	12.144	9.414	9.023	8.648	
追加距離	0.000	7.350	8.800	11.400	13.030	20.000	21.200	25.100	32.500	40.000
点間距離	0.000	7.350	1.450	2.600	1.630	6.970	1.200	3.900	7.400	7.500
測点	NO.0-0.25	NO.0-7.35	NO.0-8.20	NO.0-10.80	NO.0-11.40	NO.0-13.03	NO.1	NO.1-1.20	NO.1-3.72	NO.1-5.10
曲線										

横断図 (1/3) S=1/100



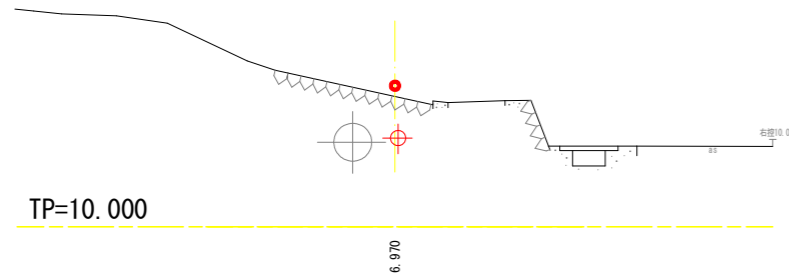
床掘	0.7
埋戻	0.4
基面整正	0.5
As取り壊し	
Co取り壊し	0.08
舗装	0.60

工事名	R2企工 阿南工業用水道 第1配水池漏水対策工事		
路線名等			
工事箇所	阿南市富岡町西池田		
図面名	横断図 (1/3)		
縮尺	1/100	図面番号	3 / 8
会社名			
事業者名	徳島県企業局		

横断図 (2/3) S=1/100

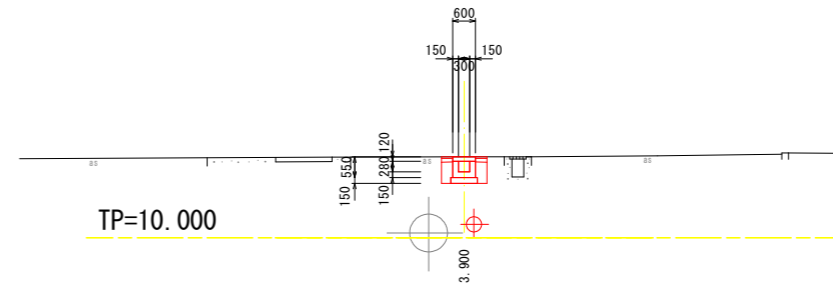
NO. 1

GH=13.449
FH=13.630 (管底高)



NO. 1+5.10

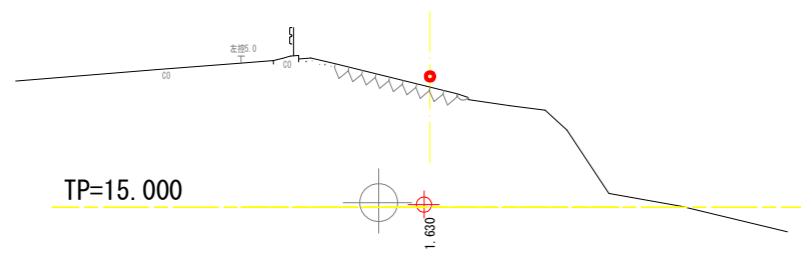
GH=12.141
FH=11.742 (水路敷高)



床 堀	0.8
埋 戻	0.3
基面整正	0.7
As取り壊し	1.2
Co取り壊し	0.60

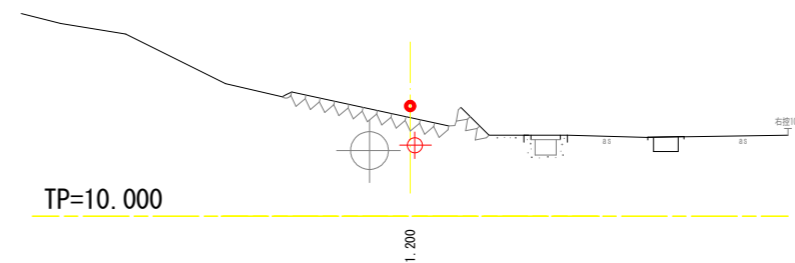
NO. 0+13.03

GH=18.180
FH=18.361 (管底高)



NO. 1+1.20

GH=12.609
FH=12.816 (管底高)

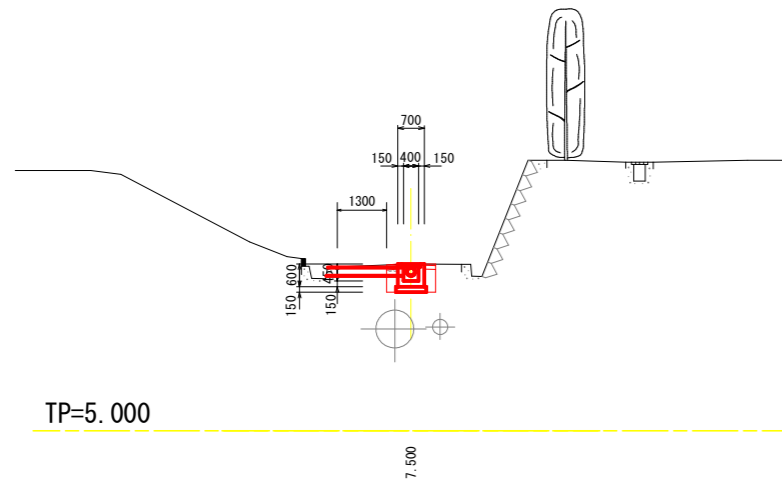


工事名	R2企工 阿南工業用水道 第1配水池漏水対策工事		
路線名等			
工事箇所	阿南市富岡町西池田		
図面名	横断図 (2/3)		
縮 尺	1/100	図面番号	4 / 8
会 社 名			
事業者名	徳島県企業局		

横断図 (3/3) S=1/100

NO. 2

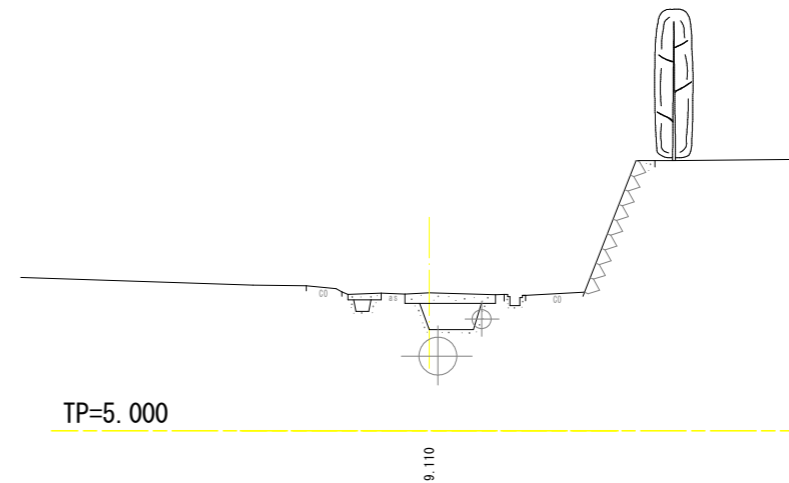
GH=9.414
FH= 8.964 (樹敷高)



床掘	0.9
埋戻	0.3
基面整正	0.7
As取り壊し	1.3
Co取り壊し	
舗装	0.60

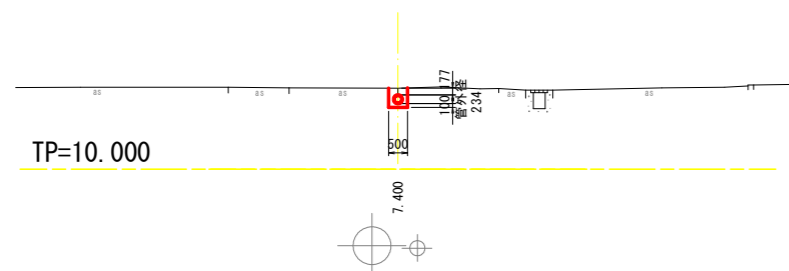
NO. 2+19.11

GH=8.648
FH=



NO. 1+12.50

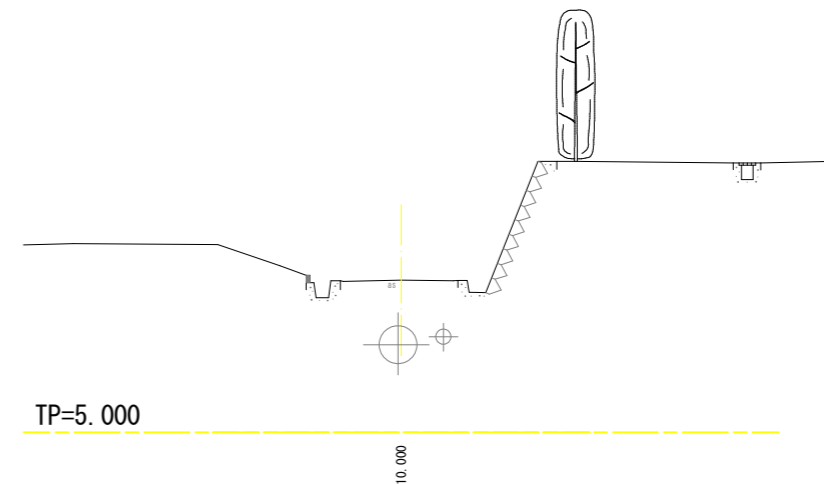
GH=12.144
FH= 11.750 (管底高)



床掘	0.3
埋戻	0.2
基面整正	0.5
As取り壊し	0.5
Co取り壊し	
舗装	0.50

NO. 2+10.00

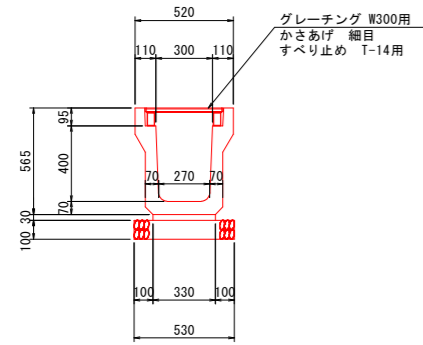
GH=9.023
FH=



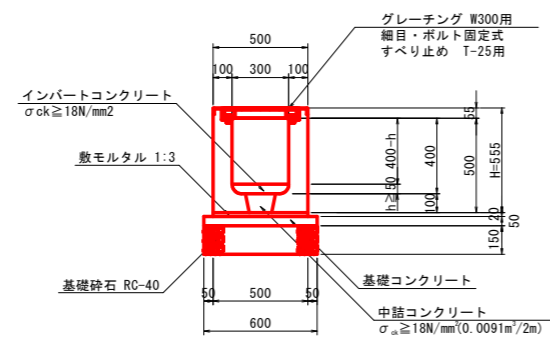
工事名	R2企工 阿南工業用水道 第1配水池漏水対策工事		
路線名等			
工事箇所	阿南市富岡町西池田		
図面名	横断図 (3/3)		
縮尺	1/100	図面番号	5 / 8
会社名			
事業者名	徳島県企業局		

構造図 (1)

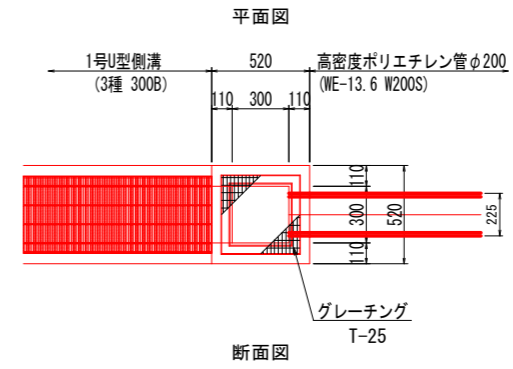
1号U型側溝 S=1:20
3種 300B



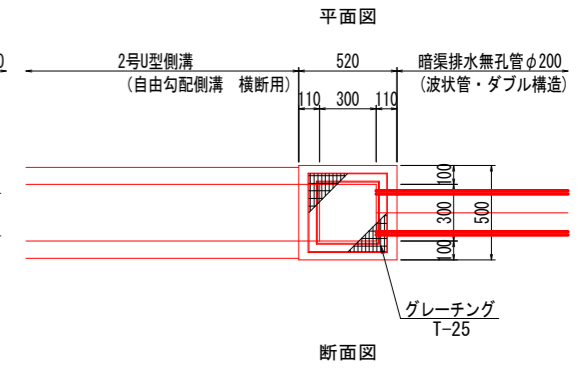
2号U型側溝 S=1:20 ※参考図
300x400車両横断用



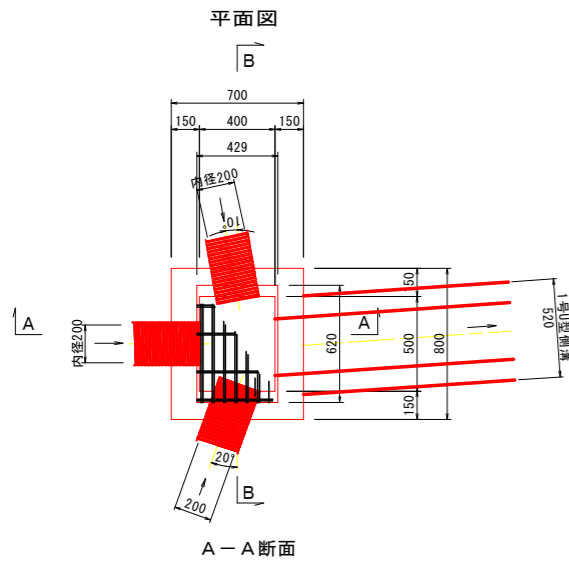
2号集水樹 (プレキャストマス) ※参考図
1型 300×300 B



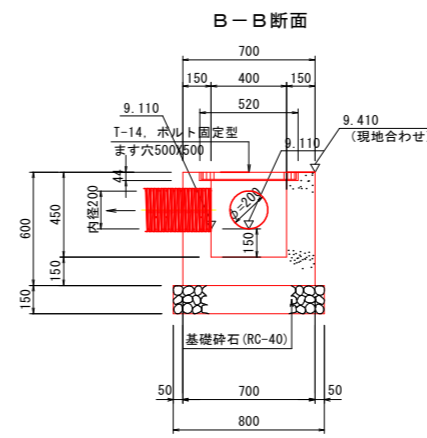
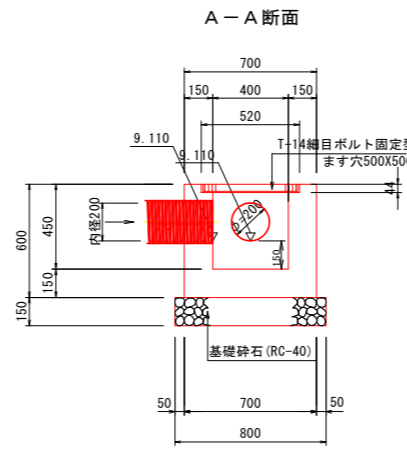
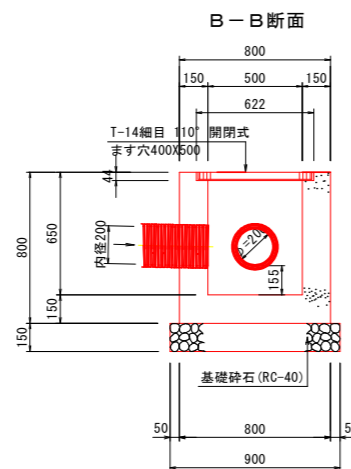
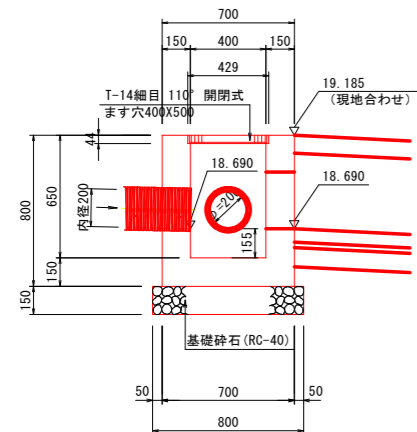
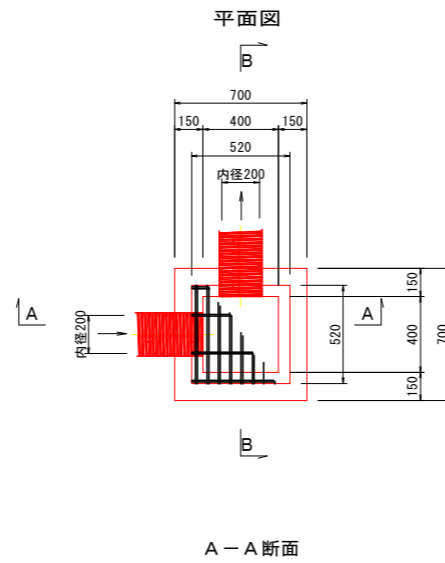
3号集水樹 (プレキャストマス) ※参考図
1型 300×300 B



1号集水樹工 S=1:20



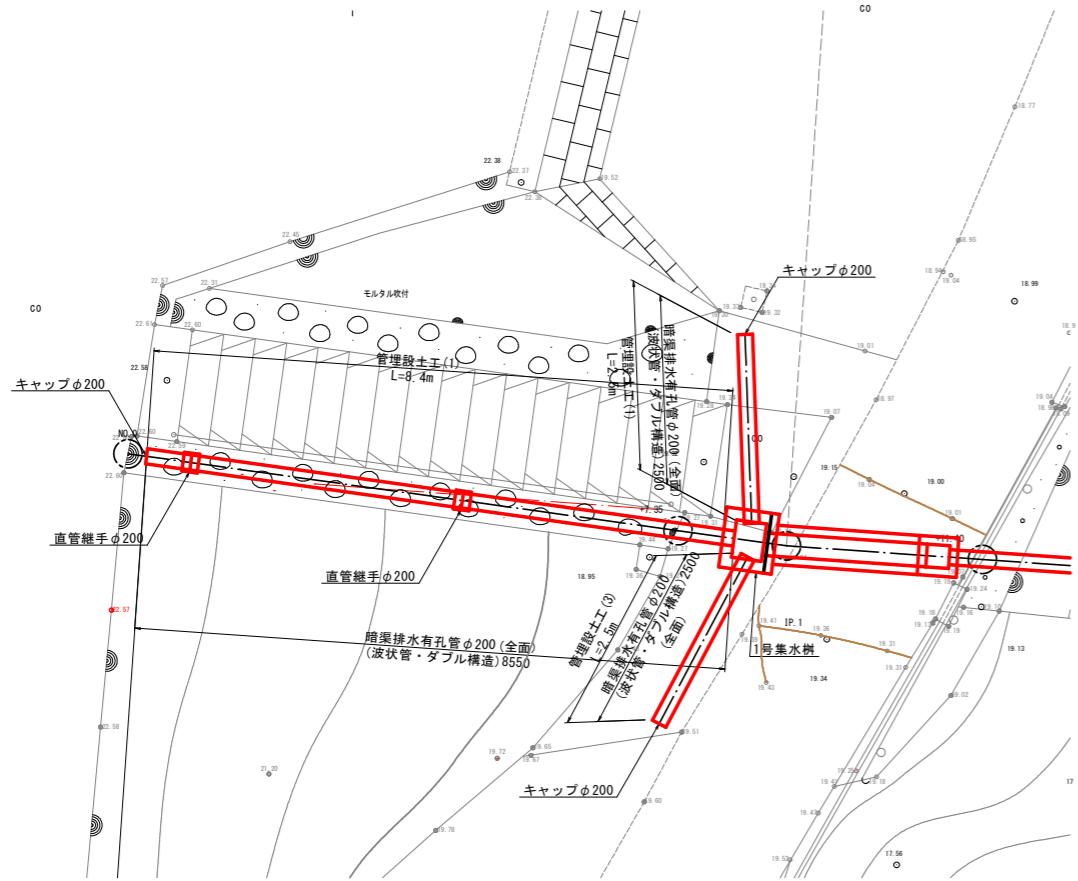
4号集水樹工 S=1:20



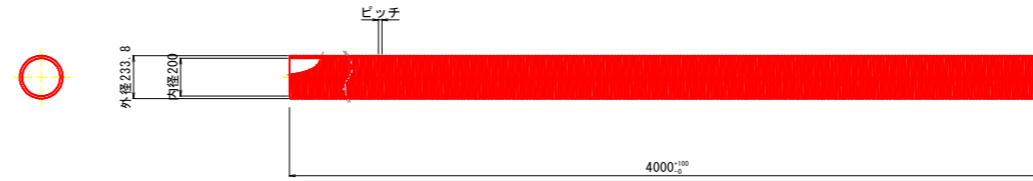
工事名	R2企工 阿南工業用水道 第1配水池漏水対策工事		
路線名等			
工事箇所	阿南市富岡町西池田		
図面名	構造図 (1)		
縮尺	図示	図面番号	6 / 8
会社名			
事業者名	徳島県企業局		

構造図 (2)

暗渠排水有孔管部平面図 S=1:50



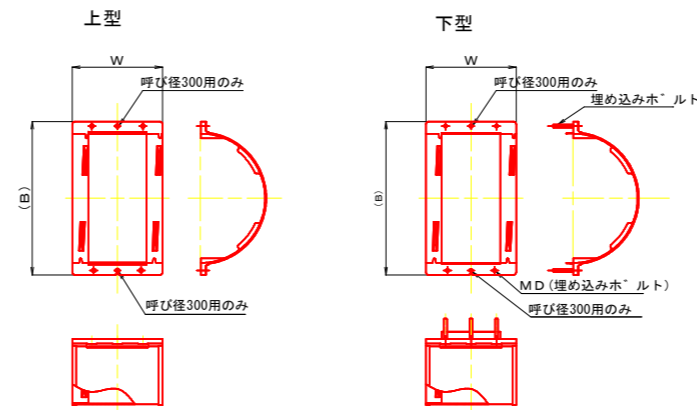
暗渠排水有孔管・無孔管(波状管・ダブル構造) S=1:20



寸法表 ※参考値 (mm)

呼び径	外径	内径	ピッチ	曲げ半径
200	233.8	200	25	2000

樹脂半割継手 S=1:10

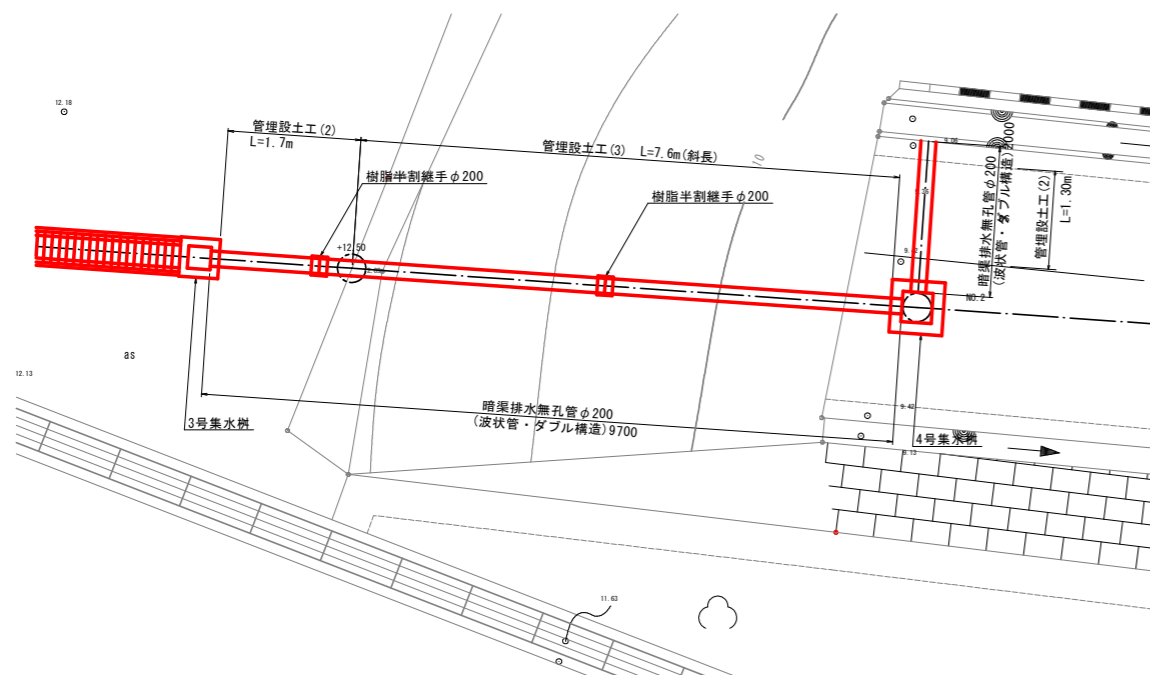


樹脂半割継手寸法表 ※参考値 (mm)

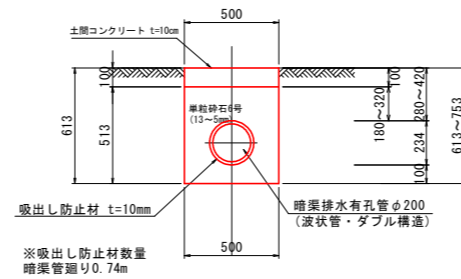
本体	呼び径	200	材質	繊維強化ポリプロピレン
	W	206		
B	297.7	鉄(クロメート処理)	4本	
MD	M8×L60			
付属品	止水シート	845×130	発泡ポリエチレン	
	谷埋材	2x50x30x2個	ブチルゴム	
	ナット	M8x4個	鉄(クロメート処理)	

注) ナットを締め付けるラチェットレンチ等は、M8は呼び12を使用のこと

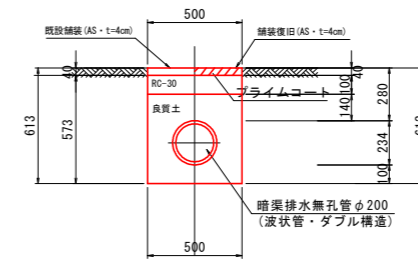
暗渠排水無孔管部平面図 S=1:50



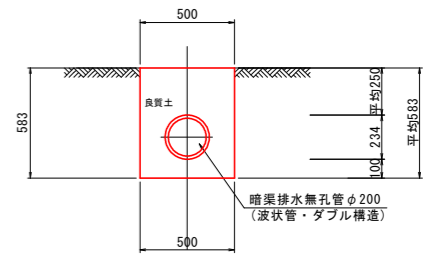
管理設土工(1) S=1:20
有孔管



管理設土工(2) S=1:20
無孔管



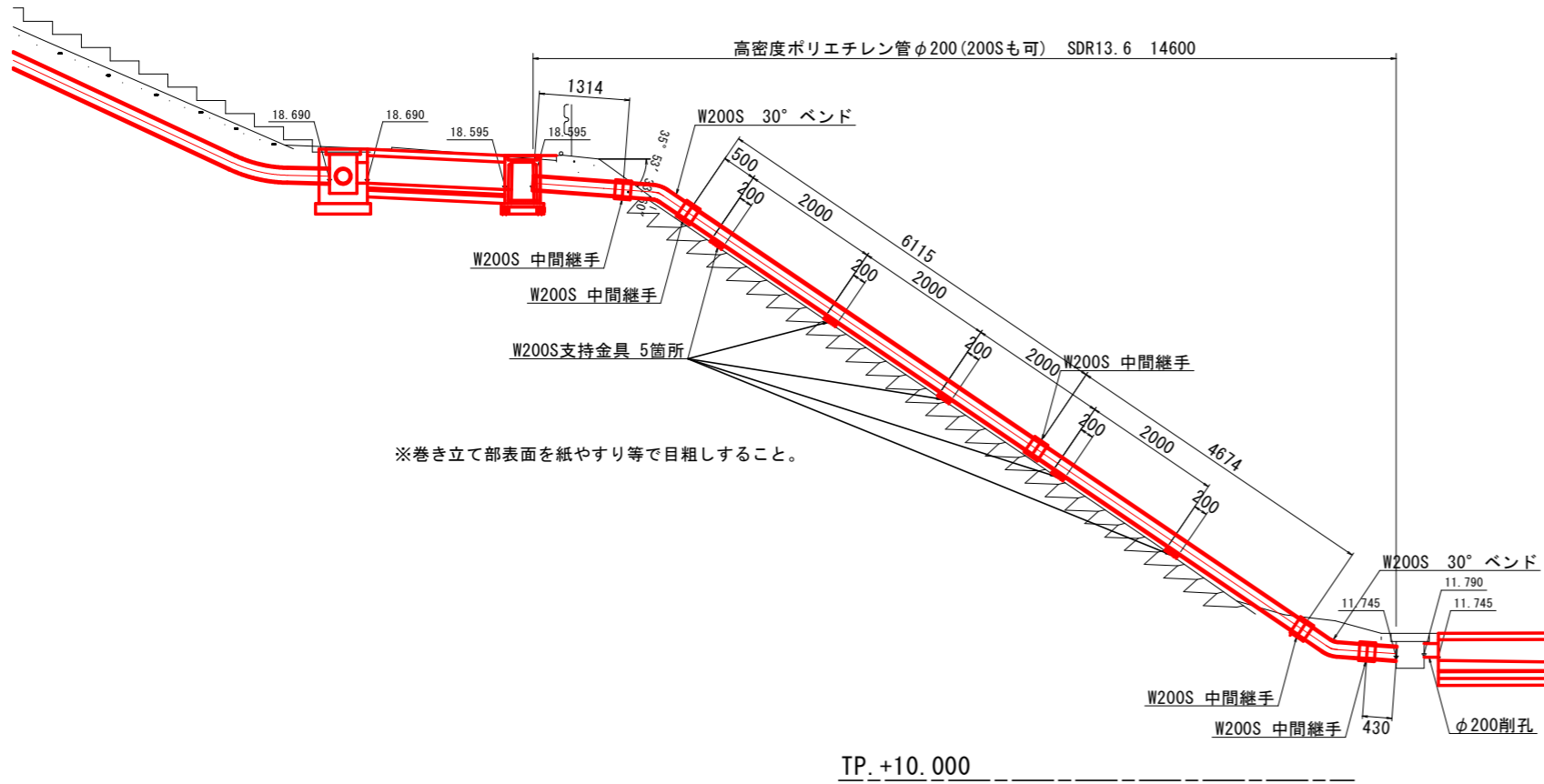
管理設土工(3) S=1:20
無孔管



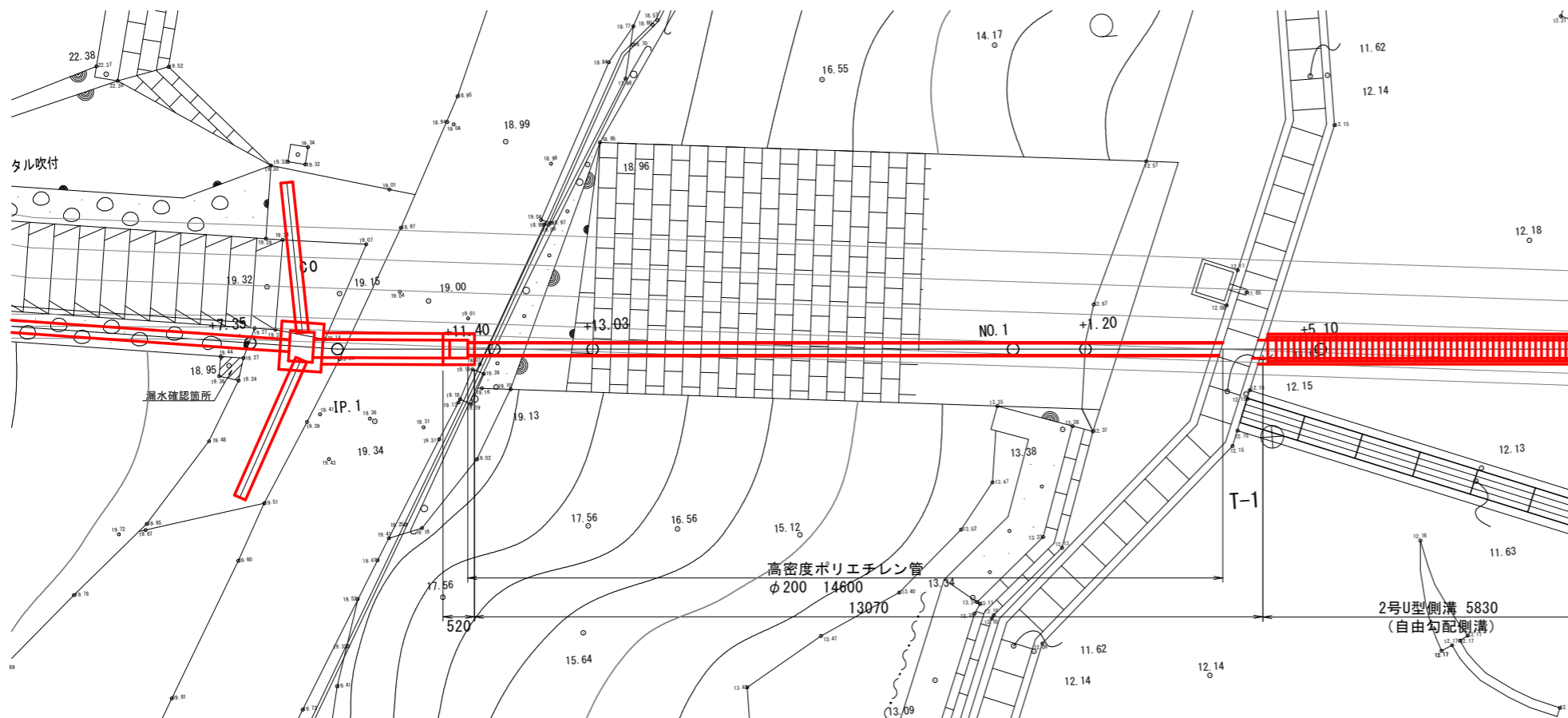
工事名	R2企工 阿南工業用水道 第1配水池漏水対策工事		
路線名等			
工事箇所	阿南市富岡町西池田		
図面名	構造図(2)		
縮尺	図示	図面番号	7/8
会社名			
事業者名	徳島県企業局		

構造図 (3)

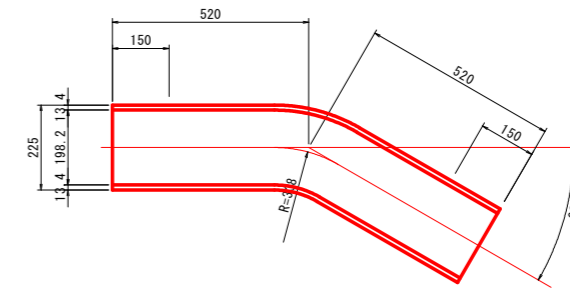
露出部排水管縦断面図 S=1:50



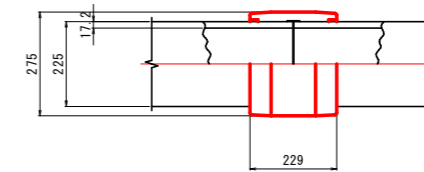
露出部排水管平面図 S=1:50



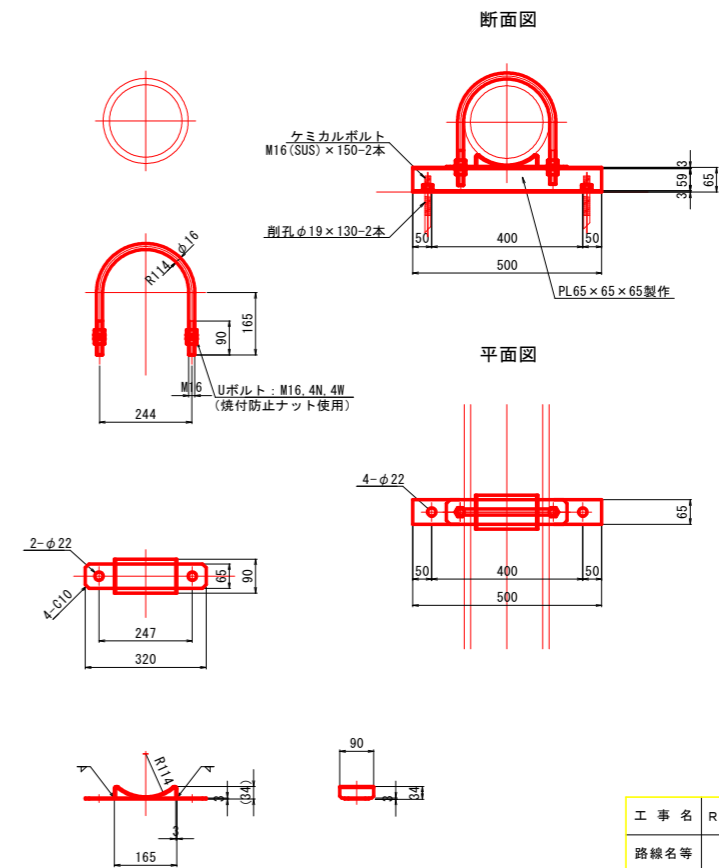
W200S 30° ベンド S=1:10 ※参考図



W200S 中間継手 S=1:10 ※参考図



W200S 支持金具 S=1:10 ※参考図



工事名	R2企工 阿南工業用水道 第1配水池漏水対策工事		
路線名等			
工事箇所	阿南市富岡町西池田		
図面名	構造図 (3)		
縮尺	図示	図面番号	8 / 8
会社名			
事業者名	徳島県企業局		